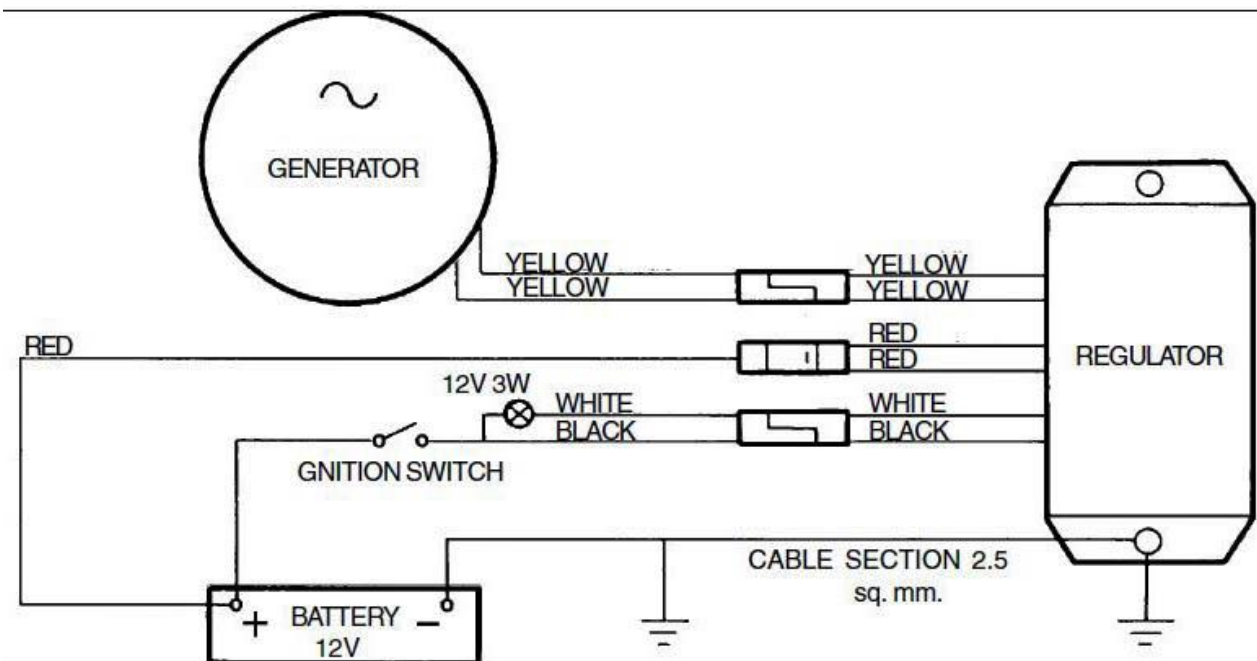
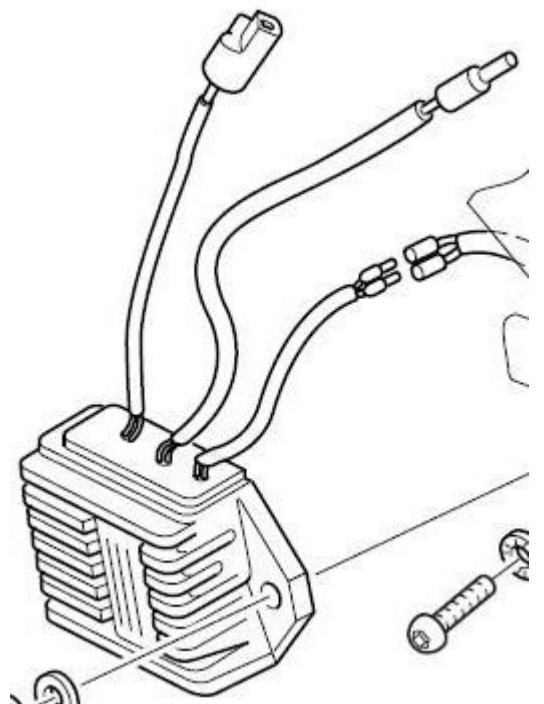
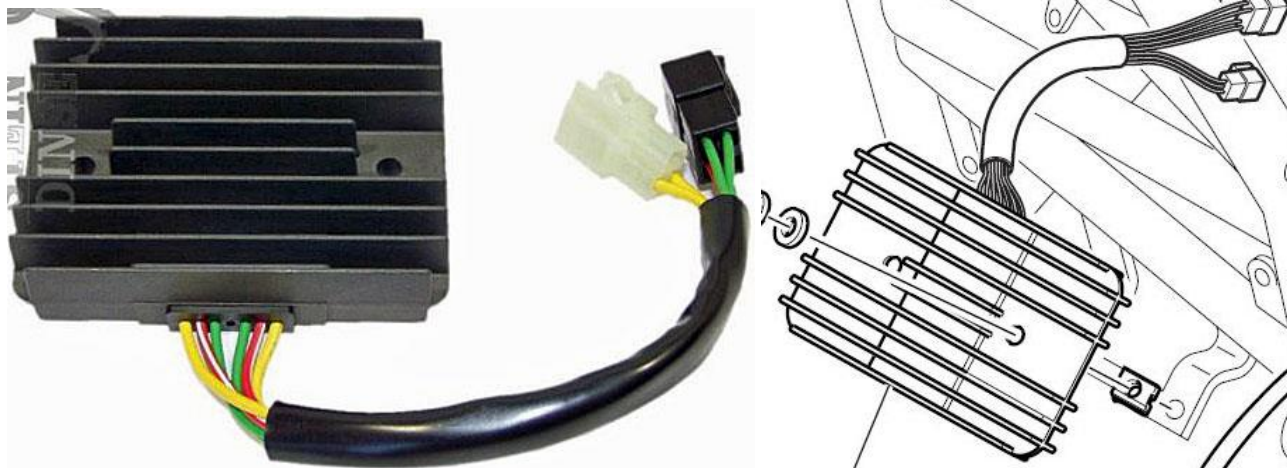


1. Ducati Energia, käytössä n. 1998 – 2004



2. Shindengen (+ Ducati), käytössä n. 2003 =>



“SHINDENGEN” REGULATOR WIRING DIAGRAM

SCHALTPAN MIT SPANNUNGSREGLER “SHINDENGEN”

